

PRODUCT INFORMATION



2023年2月吉日

お取引先 各位

『パフォーマンスダンパー®』
ジムニー[JB64W AT車]用 予約受注開始

拝啓、貴社ますますご盛栄のこととお喜び申し上げます。平素は格別のご高配を賜り、厚くお礼申し上げます。以下の通り、商品情報をご案内致します。ぜひ貴社販促活動にご活用くださいます様お願い致します。

敬具

記

「パフォーマンスダンパー®」 ジムニー[JB64W AT車]



粘性減衰を車体に付与することで変形や振動を効果的に吸収し、高次元かつ質感高い走りを実現。操縦安定性と乗り心地という二律背反する要素を両立し、ワンランク上の走りへアップグレード。

ヤマハ発動機(株)製「パフォーマンスダンパー®」を用いた車体への減衰要素の付与により、車体の変形速度を抑制するとともに、振動を素早く減衰・収束させることで、日常走行や街乗りにおける快適性はもちろんのこと、高速走行時においても、優れた運動性と安定性を両立。ジムニー[JB64W]専用チューニングを施しました。

【品番・価格】 **MT用：好評発売中、AT用：2023年3月中旬発売予定**

品名	仕様	品番	JANコード	税抜価格	コード
パフォーマンスダンパー®	MT用	693100-5500M	4936080693015	¥90,000	JJ
	AT用	693150-5500M	4936080693022	¥90,000	JJ NEW

【適合車種】

適合車種	年式	型式	原動機	変速機	適合品番	備考
SUZUKI ジムニー	18.07~ (1~3型)	JB64W	R06A ターボ	MT AT	693100-5500M 693150-5500M	※1 ※2

- ※1 本品はノーマルおよびモンスタースポーツ製マフラー装着車を前提に設計されています。
- ※2 本品はノーマルおよびモンスタースポーツ製バンパー/ガード装着車を前提に設計されています。
- ※「PERFORMANCE DAMPER / パフォーマンスダンパー」はヤマハ発動機(株)の登録商標です。

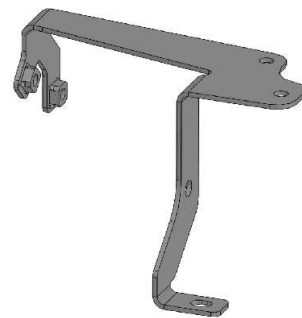
※製品の詳細は弊社WEBサイトをご覧ください。

<https://www.monster-sport.com/product/parts/chassis/performancecedamper/jb64w/>

オプションパーツ

■ リヤバンパーハーネス移設固定ブラケット [ノーマルバンパー用]

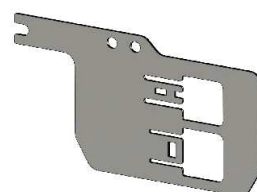
ノーマルリヤバンパー装着車へパフォーマンスダンパー®装着時、リヤバンパーハーネスの移設とコネクタカバーの取外し、結束バンド等による固定が必要になります。専用ブラケットを使用することでコネクタカバーを活かした上で、スマートな移設固定を可能にします。



■ リヤバンパーハーネス移設固定ブラケット [TOUGHバンパー用]

モンスタースポーツ製TOUGHバンパー装着車へパフォーマンスダンパー®装着時、リヤバンパーハーネスの移設とコネクタカバーの取外し、結束バンド等による固定が必要になります。専用ブラケットを使用することでスマートな移設固定を可能にします。

パフォーマンスダンパー®装着によらず、TOUGHバンパー単体装着の際にもご利用可能です。



【品番・価格】

好評発売中

品名	仕様	品番	JANコード	税抜価格	コード
リヤバンパーハーネス 移設ブラケット	ノーマル バンパー用	693190-5500MA	4936080693046	¥3,400	JJ
	TOUGH バンパー用	693190-5500MB	4936080693053	¥2,500	JJ

※ オプションの各ハーネス移設固定ブラケットは、JB64WジムニーのMT車、AT車共通です。