

新製品発売のご案内

2024年1月吉日
株式会社ピボット

スマートに進化したオートクルーズ付きスロコン。
有機ELで見やすく、新型スイッチで操作性向上。



3-drive・ α X [アルファエックス]

品番 3DA-X

価格 ¥44,000 (税抜¥40,000)

車種別専用ハーネスは別売

発売 2024年2月 発売予定

有機EL表示のコントローラーはスロコンとオートクルーズ機能が見やすく、小型サイズで様々な場所に設置しやすく、オートクルーズ操作は新設計のレバースイッチでハンドルを握ったままでもさらに操作しやすくなった最上級モデルです。

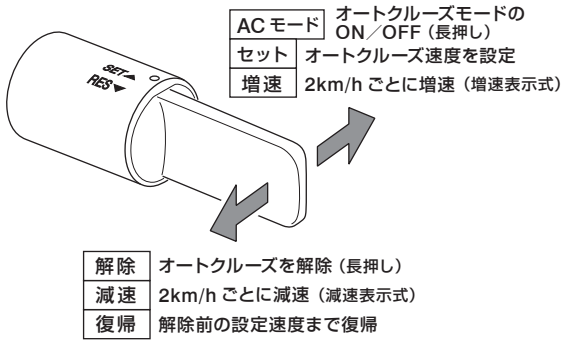


オートクルーズ

オートクルーズは設定速度で自動走行するため長時間の疲労軽減、無駄なアクセル操作による燃費悪化、うっかりした速度超過などを防ぎ快適な運転が可能です。

■ 簡単なスイッチ操作

レバースイッチによりオートクルーズ速度の設定、増速、減速、復帰、解除の各操作が簡単に行えます。



■ 操作しやすい新設計のレバースイッチ

新設計のレバースイッチは、コラムカバーの右でも左でも両面テープまたはネジで装着でき、ハンドルを握ったままでも操作がしやすくなります。

※1 ネジ固定とコードをコラム内に通す場合は穴あけが必要です。

(φ3×1ヶ所、φ7×1ヶ所)

※2 スwitchの装着場所によってハンドルを握ったままでは届かない場合もあります。

■ 設定速度

40～140km/h

■ オートクルーズの設定速度表示

オートクルーズ走行中は表示部に設定速度を常に表示することで設定が分かりやすく、増速・減速時にも便利です。

● オートクルーズ中



● 一時的な加速



● オートクルーズ復帰



■ 衝突軽減システム車にも対応可能

オートクルーズ中クルマ側の衝突軽減システムが働き自動ブレーキが作動するとオートクルーズを解除し安全に減速します。

■ アラーム音確認

アラーム音により主要動作が確認できます。

※ 音楽やエンジン音、ユニットの装着条件などで聞こえない場合があります。

■ 表示輝度自動切り換え

周囲の明るさに応じ表示の明るさが見やすく自動切り換え。

スロットルコントローラー

アクセルの踏み込み量に応じたレスポンス (エンジン回転上昇量) を、クルマの特性、走行シーン、ドライバーの好みなどに応じワンタッチで調整できます。

■ 4種類のモードと18段階調整

スポーツ7段階、レスポンス5段階、ECO5段階とノーマルの4モードの幅広い調整が可能です。

・スポーツモード

アクセルの全域のレスポンスを上げスポーツ走行に最適。



・レスポンスモード

アクセルの0～中間域までのレスポンスを上げリニアなワイヤースロットルのような特性。



・ECOモード

アクセルの全域のレスポンスを下げ加速調整しやすくエコ運転や急加速運転抑制に最適。



・ノーマルモード

純正状態

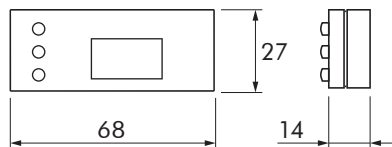


■ オートブレーキホールド車にも対応

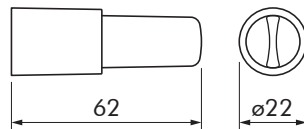
純正のオートブレーキホールド車の自動停止中に誤解除されない制御システムで安心してご使用いただけます。

サイズ (mm)

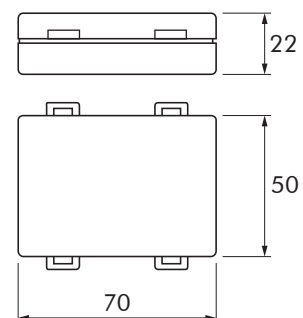
コントローラー



レバースイッチ 2



ユニット



■ 装着例

エブリイ (DA17)



エブリイ (DA17)



キャスト (LA250)



キャスト (LA250)



ジムニー (JB64)



キャラバン (E26)



■ YouTubeで動画公開中!



動画URL

https://www.youtube.com/watch?v=pN_frUCt63Y